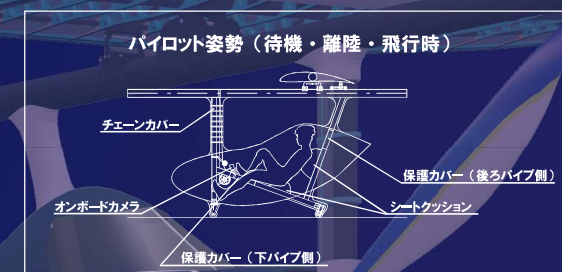
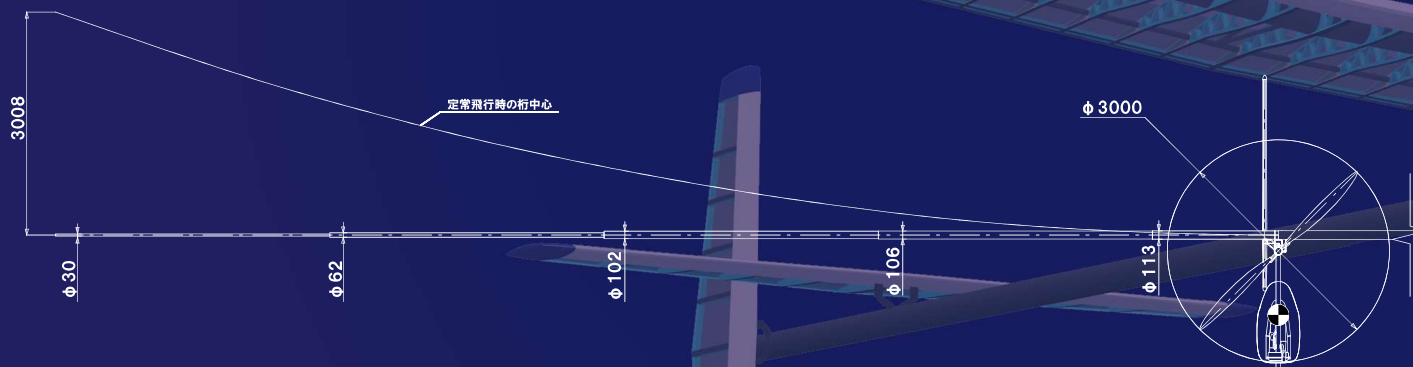
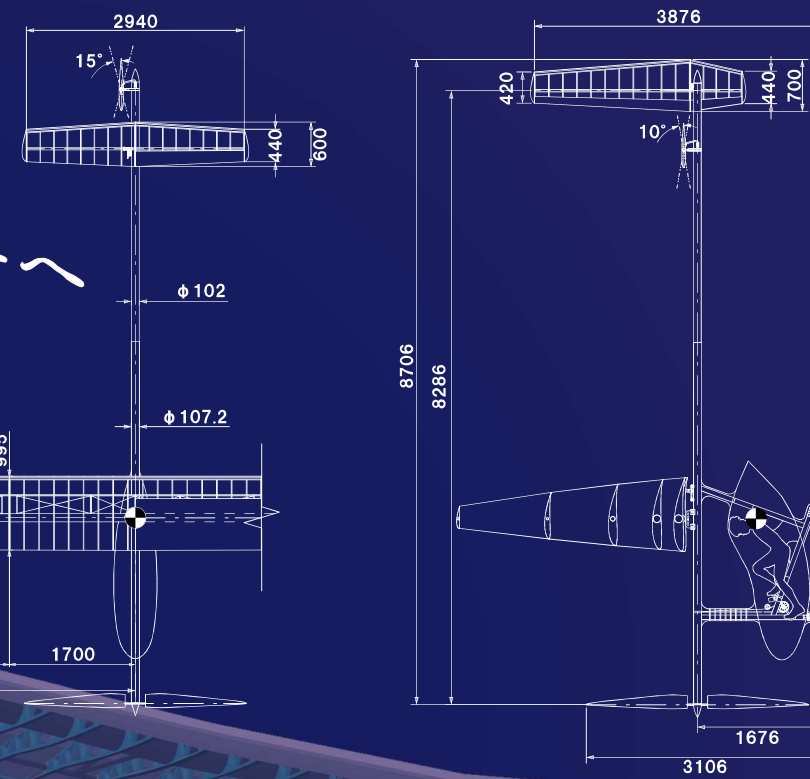
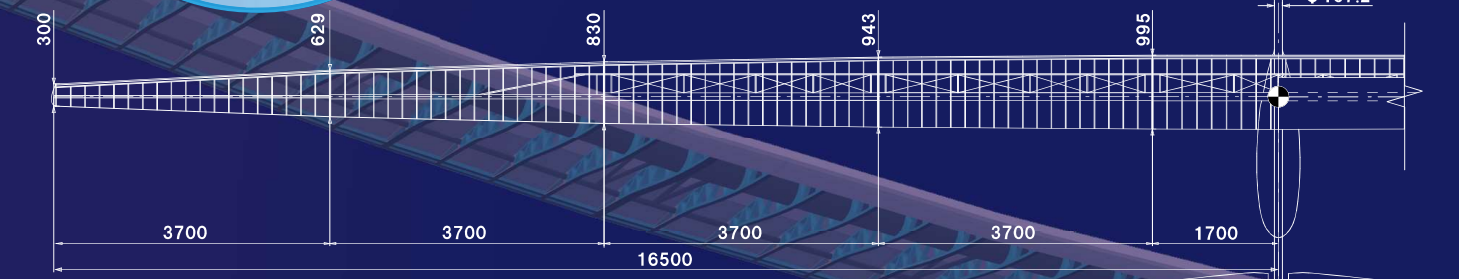


かすみ

霞

はるかに霞む
琵琶湖の彼方へ

つくば鳥人間の会 2019年度機体



諸元表	機体全体		主翼		水平尾翼		垂直尾翼		プロペラ	
	全長 [m]	8.71	スパン [m]	33.00	スパン [m]	2.94	スパン [m]	2.80	回転半径 [m]	1.50
全幅 [m]	33.00	翼面積 [m ²]	25.96	モーメントアーム [m]	5.70	モーメントアーム [m]	6.55	回転数 [rpm]	167	
全高 [m]	3.88	設計迎角 [deg]	2.50	面積 [m ²]	1.53	面積 [m ²]	1.57	推力 [N]	28.90	
全機重量 [kg]	98.63	アスペクト比 [-]	41.95	容積比 [-]	0.40	容積比 [-]	0.012	使用翼型	GEMINI, SD8040	
機体重量 [kg]	40.13	使用翼型	DESHI_00_01, 12, 23, 34, 44 (自作翼型)	使用翼型	DESHI_08_9.5 (自作翼型)	使用翼型	DESHI_08_9.5 (自作翼型)	プロペラ効率 [%]	90.00	
装備重量 [kg]	2.50	桁位置 [%]	44.03~42.75	桁位置 [%]	40.00	桁位置 [%]	40.00			
パイロット重量 [kg]	56.00	上反角 [deg]	10.33	操舵角 [deg]	±10.00	操舵角 [deg]	±15.00			
巡航速度 [m/s]	7.97	平均空力翼弦 [m]	0.84							
翼面荷重 [kg/m ²]	3.81	ねじり下げ角 [deg]	0.80							
必要パワー [W]	225.00									
重心位置 [%MAC]	43.44									